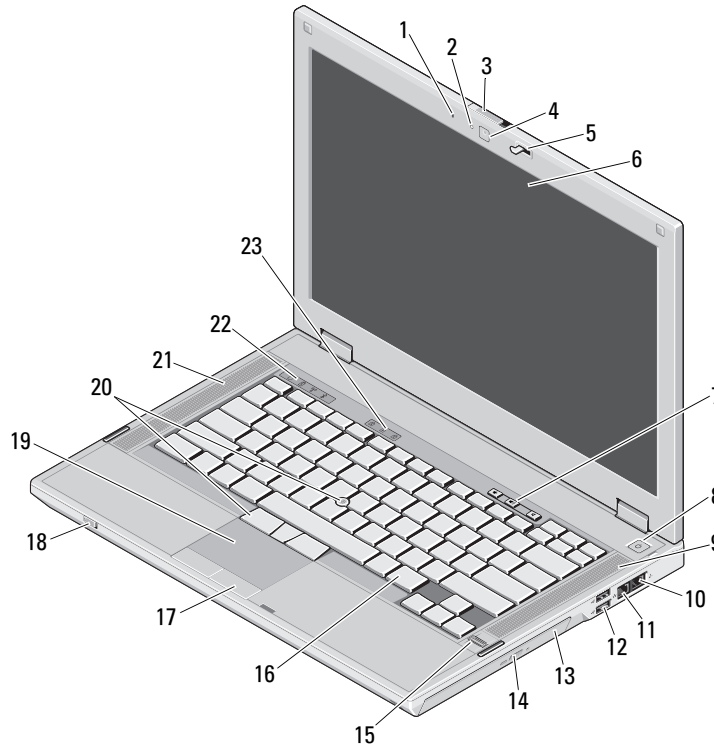


Dell™ Latitude™ E5410/E5510

Üzembe helyezés és információk a funkciókról

Latitude E5410 — Előlnézet



A „Vigyázat!” jelzésekről



FIGYELEM! A „FIGYELEM” jelzés az esetleges tárgyi és személyi sérülés, illetve az életveszély lehetőségére hívja fel a figyelmet.

- 1 beépített mikrofon
- 2 Kamera állapotjelző LED-lámpája (opcionális)
- 3 kijelző retesz felengedő kapcsoló
- 4 kamera (opcionális)
- 5 a képernyő zárja
- 6 képernyő
- 7 hangerő-szabályozó gombok
- 8 tápellátás gomb
- 9 jobb oldali hangszóró
- 10 modem csatlakozó (opcionális)
- 11 hálózati csatlakozó
- 12 USB 2.0 csatlakozók (2 db)
- 13 optikai meghajtó
- 14 optikai meghajtó kiadógombja
- 15 ujjlenyomat olvasó (opcionális)
- 16 billentyűzet
- 17 érintőpanel gombok
- 18 vezeték nélküli kapcsoló
- 19 érintőpanel
- 20 trackstick és trackstick gombok (opcionális)
- 21 bal oldali hangszóró
- 22 az eszközök állapotjelző-lámpái
- 23 a billentyűzet állapotjelző-lámpái



Engedélyezett modellek: P06G és P05F

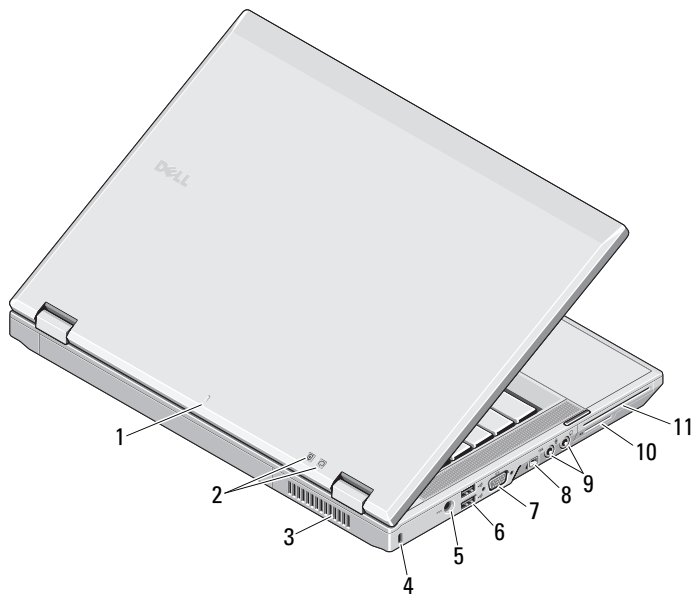
Engedélyezett típusok: P06G001 és P05F001

2010. május



043XWMA01

Latitude E5410 — Hátulnézet

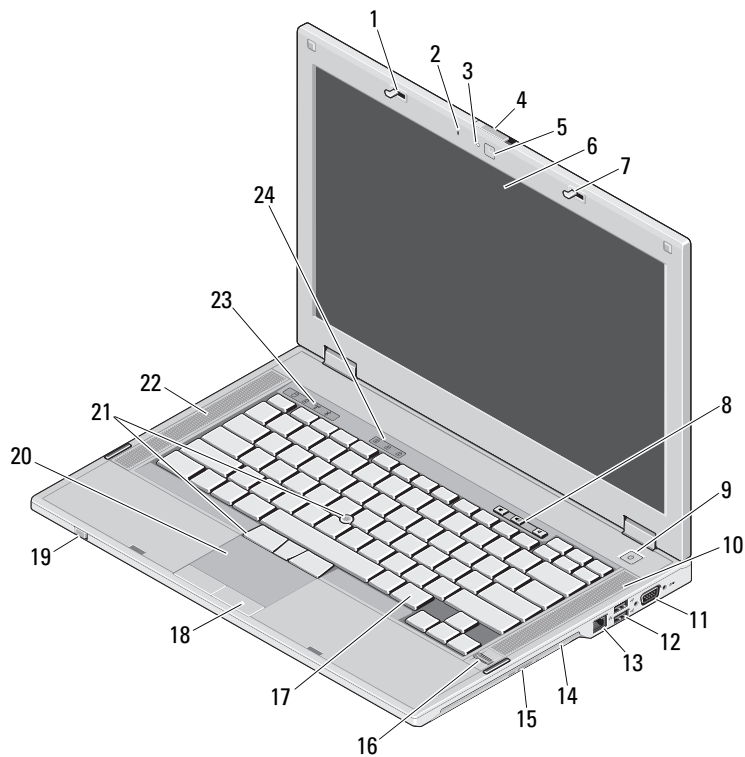


- 1 dokkolás illesztési jel
- 2 feszültség és töltés jelzőfényei
- 3 szellőzőnyílás
- 4 biztonsági kábel nyílása
- 5 Hálózati tápadapter csatlakozó
- 6 USB 2.0 csatlakozók (2 db)
- 7 video csatlakozó (VGA)
- 8 IEEE 1394a csatlakozó
- 9 audio csatlakozók
- 10 memóriakártya-olvasó nyílás
- 11 PC kártya/intelligens kártya/ExpressCard és



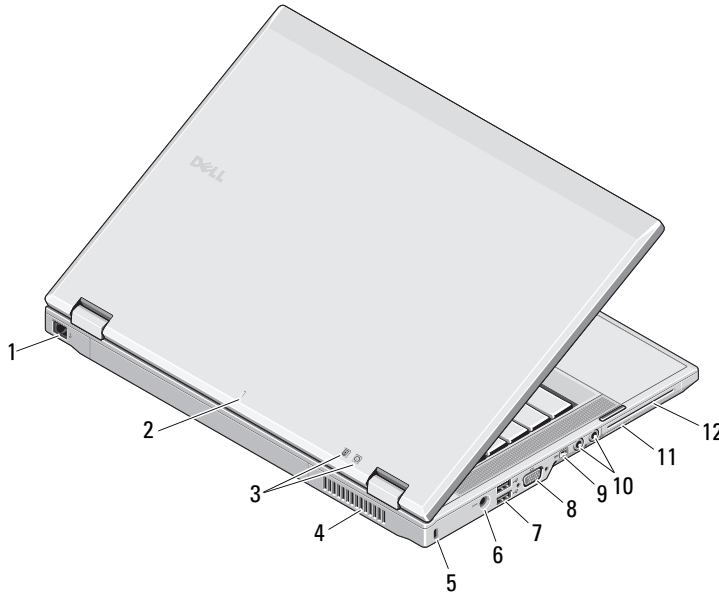
FIGYELEM! A számítógép szellőző- és egyéb nyílásait soha ne zárja el, a nyílásokon semmit ne dugjon be, illetve ne hagyja, hogy a nyílásokban por rakódjon le. Működés közben ne tartsa a Dell számítógépet rosszul szellőző helyen, például becsukott táskában. Megfelelő szellőzés hiányában károsodhat a számítógép vagy tűz keletkezhet. A számítógép melegedés esetén bekapcsolja a ventilátort. A ventilátor által keltett zaj normális, és nem jelenti azt, hogy probléma lenne a ventilátorral vagy a számítógéppel.

Latitude E5510 — Előnézet



- 1** a képernyő zárja
- 2** beépített mikrofon
- 3** Kamera állapotjelző LED-lámpája (opcionális)
- 4** kijelző retesz felengedő kapcsoló
- 5** kamera (opcionális)
- 6** képernyő
- 7** a képernyő zárja
- 8** hangerő-szabályozó gombok
- 9** tápellátás gomb
- 10** jobb oldali hangszóró
- 11** soros csatlakozó
- 12** USB 2.0 csatlakozók (2 db)
- 13** hálózati csatlakozó
- 14** optikai meghajtó
- 15** optikai meghajtó kiadógombja
- 16** ujjlenyomat olvasó (opcionális)
- 17** billentyűzet
- 18** érintőpanel gombok
- 19** vezeték nélküli kapcsoló
- 20** érintőpanel
- 21** trackstick és trackstick gombok (opcionális)
- 22** bal oldali hangszóró
- 23** az eszközök állapotjelző-lámpái
- 24** a billentyűzet állapotjelző-lámpái

Latitude E5510 — Hátulnézet



- 1 modem csatlakozó (opcionális)
- 2 dokkolás illesztési jel
- 3 feszültség és töltés jelzőfényei
- 4 szellőzőnyílás
- 5 biztonsági kábel nyílása
- 6 Hálózati tápadapter csatlakozó
- 7 USB 2.0 csatlakozók (2 db)
- 8 video csatlakozó (VGA)
- 9 IEEE 1394a csatlakozó
- 10 audio csatlakozók
- 11 memóriakártya-olvasó nyílás
- 12 PC kártya/intelligens kártya/ExpressCard és



FIGYELEM! A számítógép szellőző- és egyéb nyílásait soha ne zárja el, a nyílásokon semmit ne dugjon be, illetve ne hagyja, hogy a nyílásokban por rakódjon le. Működés közben ne tartsa a Dell számítógépet rosszul szellőző helyen, például becsukott táskában. Megfelelő szellőzés hiányában károsodhat a számítógép vagy tűz keletkezhet. A számítógép melegedés esetén bekapcsolja a ventilátort. A ventilátor által keltett zaj normális, és nem jelenti azt, hogy probléma lenne a ventilátorral vagy a számítógéppel.

Gyors üzembe helyezés

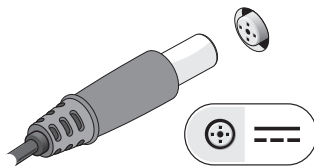
FIGYELEM! Mielőtt bármilyen, ebben a fejezetben leírt eljárásba kezdene, olvassa el a géphez kapott biztonsági információkat. További gyakorlati tanácsokat a www.dell.com/regulatory_compliance webhelyen talál.

FIGYELEM! A váltóáramú hálózati adapter világszerte bármely hálózati csatlakozójattal működik. Mindemellett a tápcsatlakozók és elosztók országonként eltérőek lehetnek. Nem megfelelő kábellel, vagy ha azt helytelenül csatlakoztatja a hálózati csatlakozóaljzatra vagy elosztóra, tüzet okozhat vagy a készülék károsodását okozhatja.

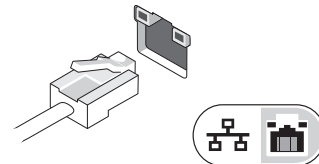
VIGYÁZAT! Amikor a váltakozó áramú adapter kábelét kihúzza a számítógépből, a csatlakozót fogja meg és ne a kábelt, majd húzza ki határozottan, de óvatosan, hogy elkerülje a kábel sérülését. Mikor felcsavarja a váltakozó áramú adapter kábelét, győződjön meg arról, hogy követi a csatlakozó szögét, hogy elkerülje a kábel sérülését.

MEGJEGYZÉS: Egyes eszközök nem találhatók meg a számítógépben, ha nem rendelte meg azokat.

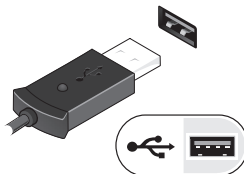
1 Csatlakoztassa a váltakozó áramú átalakítót a hordozható számítógép tápcsatlakozójához és a fali csatlakozóaljzathoz.



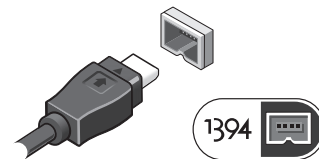
2 Csatlakoztassa a hálózati kábelt (opcionális).



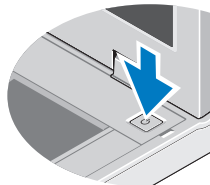
3 Csatlakoztassa az USB-eszközöket, például az egeret vagy a billentyűzetet (opcionális).



4 Csatlakoztassa az IEEE 1394a eszközöket, pl. a DVD-lejátszót (opcionális).



5 Nyissa fel a számítógép képernyőjét, és a számítógép bekapcsolásához nyomja meg a tápellátás gombot.



MEGJEGYZÉS: Javasoljuk, hogy bármilyen kártya telepítése előtt, a számítógép dokkoló állomáshoz vagy egyéb külső eszközhöz, például nyomtatóhoz történő csatlakoztatása előtt egyszer indítsa újra a számítógépet.

Műszaki adatok



MEGJEGYZÉS: A kínált opciók régióként eltérőek lehetnek. Ha a számítógép konfigurációjáról bővebb információt szeretne, kattintson a **Start** → **Súgó és támogatás** menüpontra, és válassza a számítógép adatainak megtekintését lehetővé tevő opciót.

Rendszerinformáció

Processzor típusa	Intel® Core™ i3, i5 és i7 sorozat Intel Celeron™
Chipkészlet	Intel HM55 Express chipkészlet

Videokártya

Videokártya típusa	Intel UMA video
Adatbusz	integrált videokártya
Képernyővezérlő	Intel Graphics Media Accelerator HD

Memória

Memóriamodul-foglalatok	két SODIMM kártyához való bővítőhely
Memóriamodul kapacitása	1 GB, 2 GB, 4 GB, 8 GB
Memória típusa	DDR3 1333 MHz SDRAM (1066 MHz-en működik)
Minimális memóriaméret	1 GB
Maximális memóriaméret	8 GB

MEGJEGYZÉS: A 4 GB-nál nagyobb memóriát csak a 64 bites operációs rendszerek támogatják

Akkumulátor

Típus	4, 6 vagy 9 cellás „intelligens” lítium ion
Méreték	
Magasság	
4 cellás és 6 cellás	19,80 mm
9 cellás	21,10 mm
Szélesség	
4 cellás és 6 cellás	206,00 mm
9 cellás	224 mm
Mélység	
4 cellás és 6 cellás	54,00 mm
9 cellás	76,20 mm
Tömeg	
4 cellás	252 g
6 cellás	326 g
9 cellás	487 g
Tápfeszültség	
4 cellás	14,8 V egyenáram
6 cellás és 9 cellás	11,1 V egyenáram
Hőmérséklettartomány	
Működési	0 °C - 35 °C (32 °F - 95 °F)
Tárolási	-40 és 65°C között
Gombelem	3 V-os CR2032 lítium gomelem

Váltakozó áramú adapter

Bemeneti feszültség	100 VAC–240 VAC
Bemeneti áramerősség (maximum)	1,5 A
Bemeneti frekvencia	50 Hz–60 Hz
Kimeneti teljesítmény	65 W vagy 90 W
Kimeneti áramerősség	
65 W	3,34 A (folyamatos)
90 W	4,62 A (folyamatos)
Névleges kimeneti feszültség	19,5 +/-1,0 V egyenáram
Méreték	
65 W	
Magasság	16 mm
Szélesség	66 mm
Hossz	127 mm
90 W	
Magasság	16 mm
Szélesség	70 mm
Hossz	147 mm
Hőmérséklettartomány	
Működési	0 és 35°C között
Tárolási	-40 és 65°C között

Baloldali táblázatcím: Fizikai

Magasság	
E5410	33,2 mm
E5510	33,8 mm
Szélesség	
E5410	338 mm
E5510	371 mm
Mélység	
E5410	244 mm
E5510	250 mm
Tömeg	
E5410	2,39 kg
E5510	2,59 kg

Környezeti

Hőmérséklettartomány	
Működési	0 és 35°C között
Tárolási	-40 és 65°C között
Relatív páratartalom (legfeljebb)	
Működési	10–90% (nem lecsapódó)
Tárolási	5–95% (nem lecsapódó)

Környezeti (folytatás)

Magasság (maximum):

Működési	-15,2 m - 3048 m (-50 láb - 10.000 láb)
Tárolási	-15,2 m - 10.668 m (-50 láb - 35.000 láb)

További információk és források keresése

Olvassa el a számítógéphez mellékelt biztonsági és szabályozási dokumentumokat, a szabályozásoknak való megfelelésre vonatkozó tudnivalókért pedig látogasson el a www.dell.com/regulatory_compliance honlapra, ahol további információkat talál a következőkről:

- Bevált biztonsági gyakorlatok
- Garancia
- Szerződési feltételek
- Szabályozó tanúsítvány
- Ergonómia
- Végfelhasználói licencszerződés

A dokumentumban közölt információ külön értesítés nélkül is megváltozhat.

© 2010 Dell Inc. Minden jog fenntartva. Kínában nyomtatva. Újrahasznosított papírra nyomtatva.

A Dell Inc. előzetes írásos engedélye nélkül szigorúan tilos a dokumentumokat bármilyen módon sokszorosítani.

A szövegben használt védjegyek: *Dell*, a *DELL* logó és a *Latitude* a Dell Inc. védjegyei; az *Intel* az Intel Corporation bejegyzett védjegye, a *Celeron* és *Core* az Intel Corporation az Egyesült Államokban és más országokban bejegyzett védjegye.

A dokumentumban egyéb védjegyek és védett nevek is szerepelhetnek, amelyek a védjegyet vagy nevet bejegyeztető cégre, valamint annak termékeire vonatkoznak. A Dell Inc. a sajátja kivételével lemond minden védjegyekkel vagy bejegyzett védjegyekkel kapcsolatos tulajdonosi jogról.